

# いしかわ環境フェア 2017

(公社) いしかわ環境パートナー県民会議

非会員用

## ブース出展申込書

提出期限

6月 15日 (木)

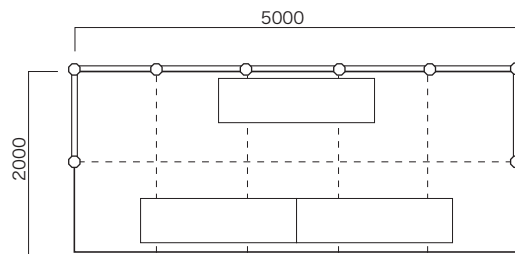
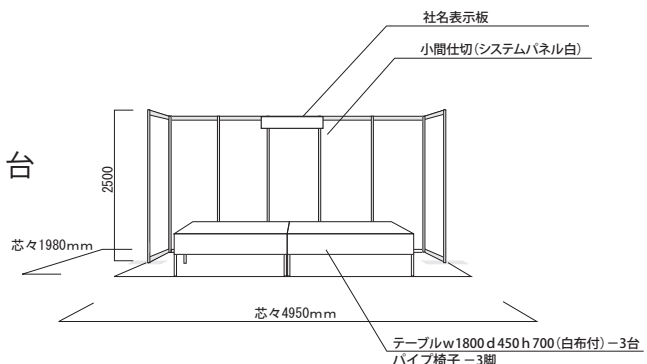
■太枠内はもれなくご記入ください

フリガナ		提出日	月	日 ( )
会社名 (団体名)		URL		
ご住所 〒				
フリガナ	TEL ( )	-		
ご担当者名	ご連絡先	FAX ( )	-	
		メール	@	

### ■ 1 ブース基本セット

- ・ 1 ブースサイズ=5m×2m
- ・ テーブル (W1800×D450×H700、白布付) 3台
- ・ パイプ椅子 3脚

※その他の備品をご希望の方は、  
オプション備品申込書をご提出ください。



ブースレイアウト図

【出展料】 1ブース (5m×2m) : 100,000円 (税込)

申込ブース数	ブース	出展料	円
出展の目的	<input type="checkbox"/> 展示 / P R <input type="checkbox"/> 実演 <input type="checkbox"/> 体験 <input type="checkbox"/> 販売 (品目: )		
出展の内容			

### 注意事項

- ※出展の内容及び会社 URL は、県民会議 HP で公開する場合があります。
- ※上記の情報は、本フェアの運営以外には使用いたしません。
- ※本申込書を提出するにあたり、必ずコピーを取って貴社の控えとして保管して下さい。
- ※出展状況によってはご希望のブース数にお応えできない場合があります。

お問い合わせ  
お申込み先

株式会社コムレイド

TEL : 0761-21-1819 FAX : 0761-21-1801  
mail : kankyoutee@tee-two.com  
担当 : 源・日影

**FAX 0761-21-1801**

〒923-0811 小松市白江町口 105-6