

◎出展申込を行う上で、以下の事項は必須となりますので必ずご記入願います。

出展ブース 申込用紙

提出期限	6月17日 (金)
提出日	月 日 ()

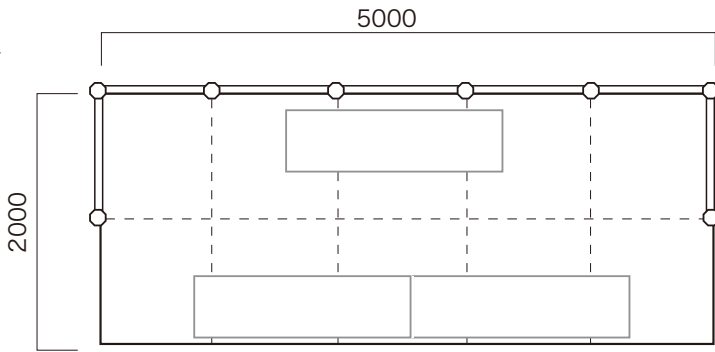
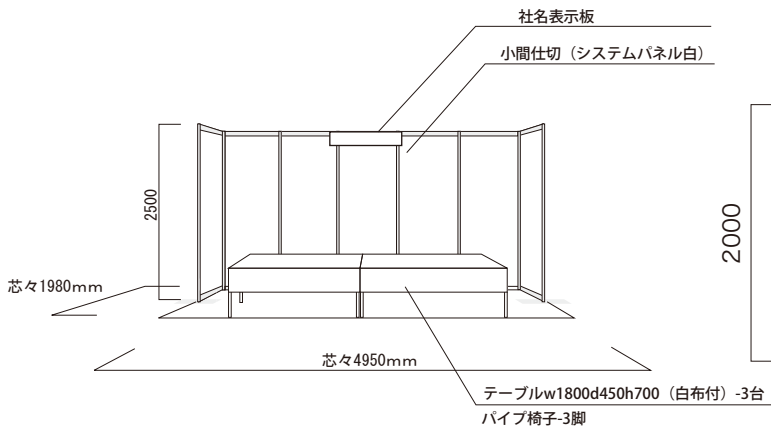
フリガナ 出展社名	小間数	小間
フリガナ ご住所 〒		
フリガナ ご担当者名	TEL () -	
	FAX () -	
	メール @	

【出展料】 1コマ (5×2m) : 100,000円 (税込)

■社名表示板
社名表記文字を記載ください

1ブース基本
サイズW5M×2M

※統一フォントとなります (ロゴは使用できません)



ブースレイアウト図

●オプション備品申込書にて備品やコンセント、スポットを申し込まれる方は、ブースレイアウト図に記入ください
※上記の情報は、本フェアの運営以外には使用いたしません。
※本申込書を提出するにあたり、必ずコピーを取って貴社の控えとして保管して下さい。
※出展状況によってはご希望のブース数にお応えできない場合がございます。

※今年度は、Sカン、チェーンフック、コンセントはオプションとなります。

出展の目的	<input type="checkbox"/> 展示/PR <input type="checkbox"/> 実演 <input type="checkbox"/> 体験 <input type="checkbox"/> 販売 (品目:)
-------	---

出展の内容	
-------	--

出展社HPアドレス	※出展の内容及び出展社URLは 県民会議で公開する場合があります。
-----------	--------------------------------------

提出先	
株式会社ティーツウブレインズ北陸 TEL076-256-1161 FAX076-256-1162 担当/木戸・田伏 kanazawa@tee-two.com	FAXにて提出してください FAX076-256-1162